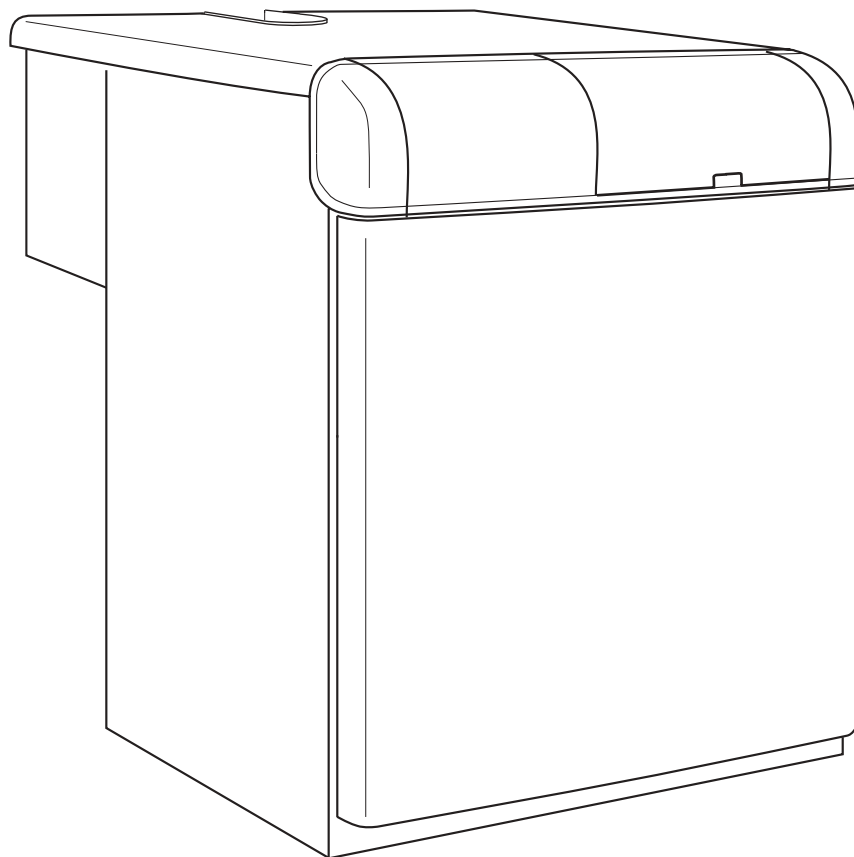


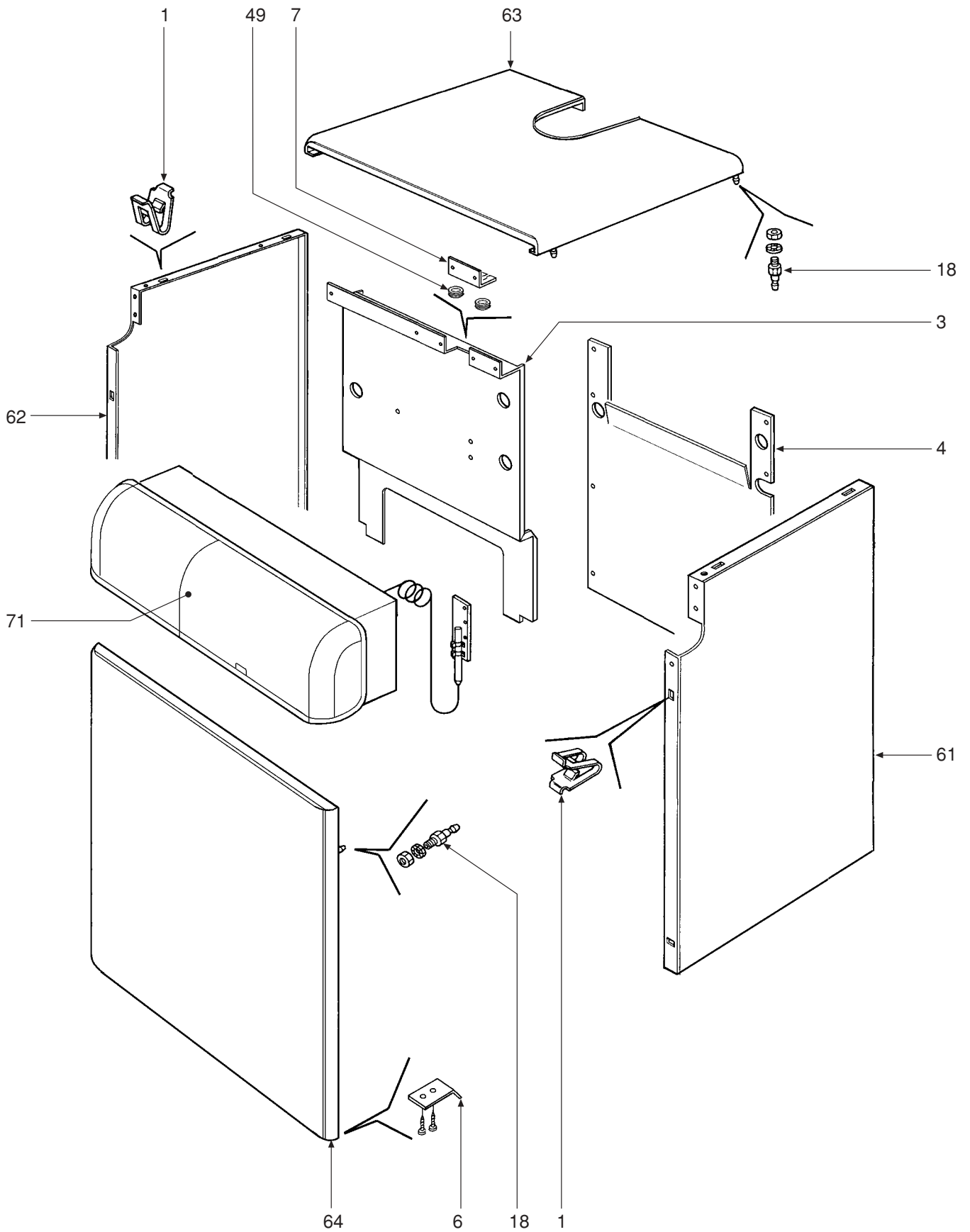
FERROLI

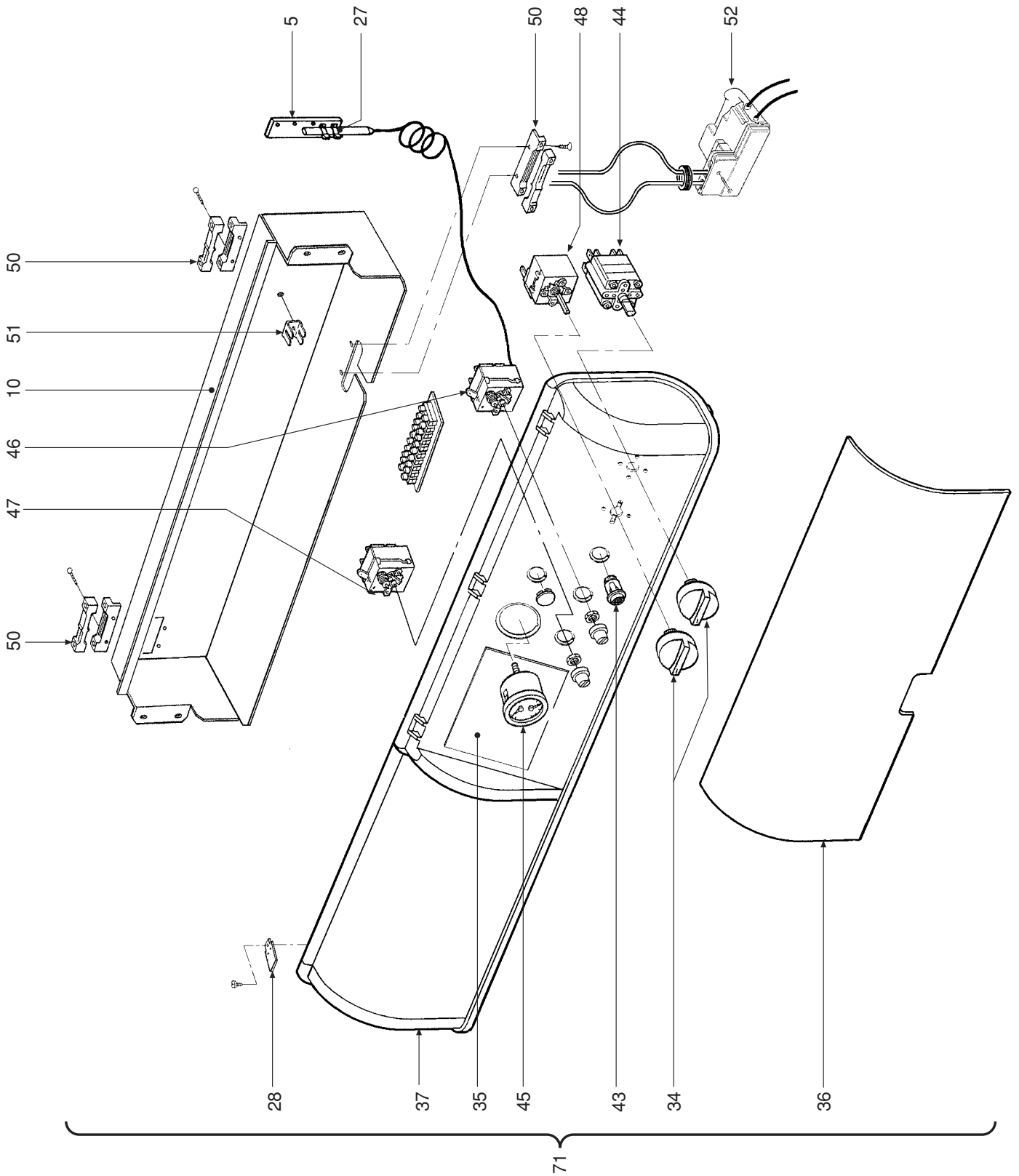
PEGASUS F2 N 51÷102 2S

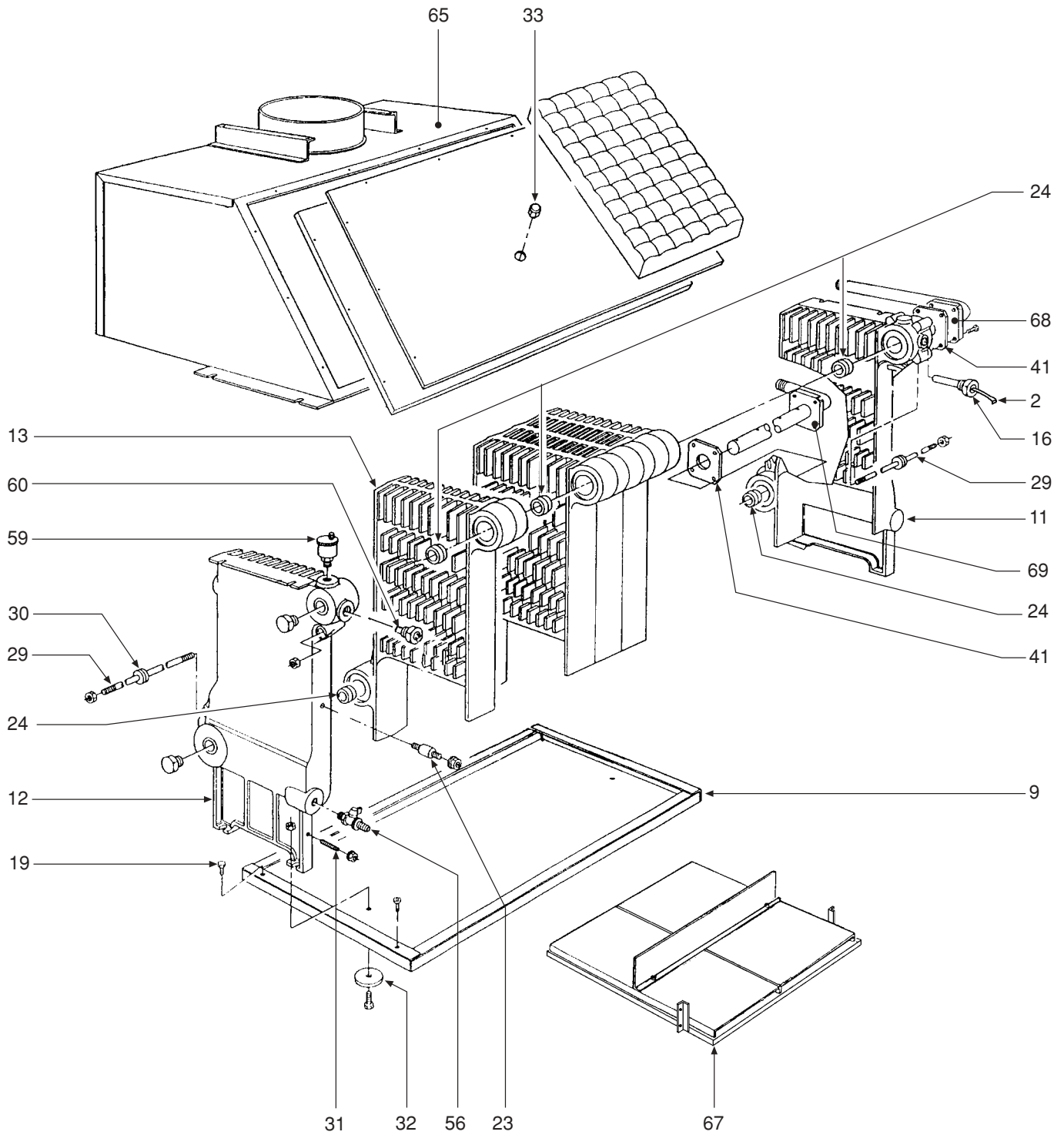
- LISTA PEZZI DI RICAMBIO
- SPARE PART LIST
- ERSATZSTEILE
- LIJST ONDERDELEN
- LISTE PIECES DETACHES
- LISTA PIEZAS DE REPUESTO



CODIGO	EDICION	MERCADO	VISTO
30R0599/0	04 - 02	IT - ES







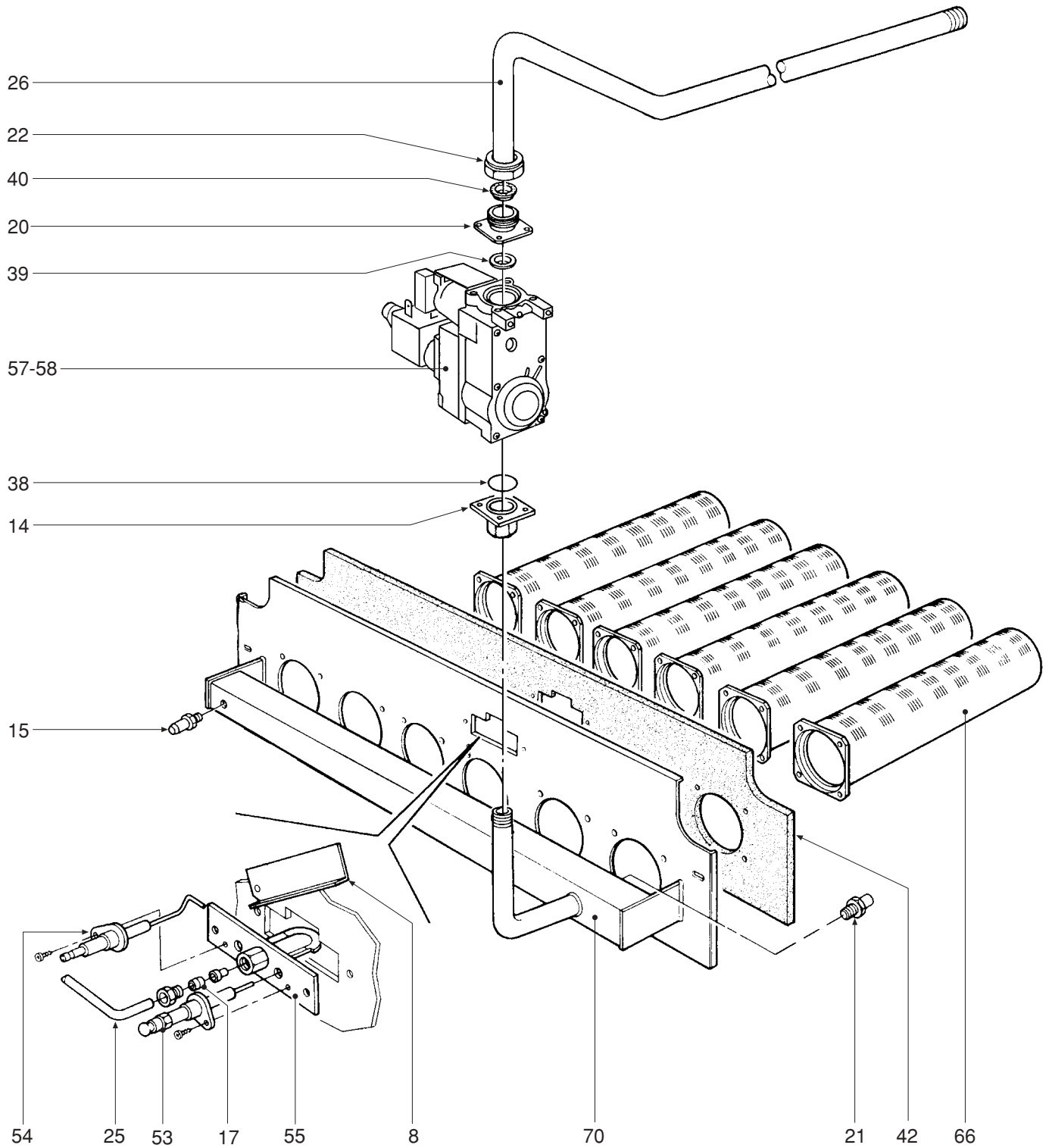


FIG.	CÓDIGO	DESCRIPCIÓN	51	68	85	102
1	I31000210	MUELLE PIVOTE PANEL MO/A3	6	6	6	6
2	I31000260	MUELLE BULBO TERMOSTATICO 125x10	1	1	1	1
3	I31103980	PANEL ANTERIOR INTERIOR PEGASUS F2 N 51	1			
3	I31103990	PANEL ANTERIOR INTERIOR PEGASUS F2 N 68		1		
3	I31104000	PANEL ANTERIOR INTERIOR PEGASUS F2 N 85			1	
3	I31104010	PANEL ANTERIOR INTERIOR PEGASUS F2 N 102				1
4	I31104060	PANEL POSTERIOR PEGASUS F2 N 51	1			
4	I31104070	PANEL POSTERIOR PEGASUS F2 N 68		1		
4	I31104080	PANEL POSTERIOR PEGASUS F2 N 85			1	
4	I31104090	PANEL POSTERIOR PEGASUS F2 N 102				1
5	I31207280	CHAPA SUJECION BULBO TERMOSTATO DE HUMOS	1	1	1	1
6	I31211680	CHAPA DE ENGANCHE	2	2	2	2
7	I31214280	CHAPA FUJACION PASACABLE	1	1	1	1
8	I32111550	PORTILLA PARA PUERTA CAMARA COMBUSTION	1	1	1	1
9	I32911080	BANDEJA CALDERA PEGASUS F2 N 51	1			
9	I32911090	BANDEJA CALDERA PEGASUS F2 N 68		1		
9	I32911100	BANDEJA CALDERA PEGASUS F2 N 85			1	
9	I32911110	BANDEJA CALDERA PEGASUS F2 N 102				1
10	I32915200	CHAPA PROTECCION CABLEADO PEGASUS F2 N 51	1			
10	I32915210	CHAPA PROTECCION CABLEADO PEGASUS F2 N 68		1		
10	I32915220	CHAPA PROTECCION CABLEADO PEGASUS F2 N 85			1	
10	I32915230	CHAPA PROTECCION CABLEADO PEGASUS F2 N 102				1
11	I33005320	ELEMENTO DERECHO PEGASUS F2 N	1	1	1	1
12	I33005330	ELEMENTO IZQUIERDO PEGASUS F2 N	1	1	1	1
13	I33005340	ELEMENTO INTERMEDIO PEGASUS F2 N	2	3	4	5
14	I33301030	BRIDA DERECHA 3/4"	1	1	1	1
15	I33400280	TOMA DE PRESION UNION CONICA 1/8" M	1	1	1	1
16	I33400690	VAINA TRIPLE 1/2" COD. 08.66.9093	1	1	1	1
17	I33700790	INYECTOR G24.1 BP PULIDOR	1	1	1	1
17	I33700960	INYECTOR G40.1 BP POLIDORO NATURAL	1	1	1	1
18	I34000640	PIVOTE MANTILLOS M-5	6	6	6	6
19	I34000880	TORNILLO ESPECIAL M-5 CABEZA D.13	2	2	2	2
20	I34008791	BRIDA Y SOPORTE PEGASUS F 2	1	1	1	1
21	I34009280	INYECTOR EX. D. 3,50	3	4	5	6
21	I34009670	INYECTOR EX. D. 2,15	3	4	5	6
22	I34011090	TUERCA 1"	1	1	1	
23	I34011250	DISTANCIADOR PANEL ANTERIOR	2	2	2	2
24	I34204000	BICONO D.58.60 Lg.42	6	8	10	12
25	I34220800	TUBO D.6 Lg 380 DE ALUMINIO F2N (68 a102)		1	1	1
25	I34222730	TUBO D.6 Lg 310 DE ALUMINIO F2N (51)	1			
26	I34223750	TUBO ENTRADA DE GAS PEGASUS F2 N (51 a 85)	1	1	1	
26	I38418750	TUBO ENTRADA DE GAS PEGASUS F2 N 102				1
27	I34300201	MUELLE PARA CHAPA	1	1	1	1
28	I34300470	MUELLE BLOQUEO PANEL PORTAINSTRUMENTOS	2	2	2	2
29	I34403640	TIRANTE M 12x320	1			
29	I34402920	TIRANTE M 12x414		1		
29	I34403470	TIRANTE M 12x500			1	
29	I34403650	TIRANTE M 12x575				1
30	I34502070	ARANDELA	12	12	12	12
31	I34502690	BARRA ROSCADA M6x45	2	2	2	2
32	I35000600	PIE APOYO BASE	4	4	4	4
33	I35006150	TAPON SILICONA BLANCO CAMARA ESTANCA	1	1	1	1

FIG.	CÓDIGO	DESCRIPCIÓN	51	68	85	102
34	I35008000	MANDO INSTRUMENTOS PANEL	2	2	2	2
35	I35008010	TAPON RELOJ PROGRAMADOR	1	1	1	1
36	I35008710	TAPA PANEL PORTAINSTRUMENTOS PEGASUS F2 N	1	1	1	1
37	I35008750	PANEL PORTAINSTRUMENTOS Lg.550 PEGASUS F2 N 51	1			
37	I35008760	PANEL PORTAINSTRUMENTOS Lg.640 PEGASUS F2 N 68		1		
37	I35008770	PANEL PORTAINSTRUMENTOS Lg.720 PEGASUS F2 N 85			1	
37	I35008780	PANEL PORTAINSTRUMENTOS Lg.800 PEGASUS F2 N 102				1
38	I35100080	JUNTA TORICA OR 2137 GOMA	1	1	1	1
39	I35100342	JUNTA DE BRIDA D.35x24 Esp. 4 NE	1	1	1	1
40	I35100590	JUNTA CON GUIA	1	1	1	1
41	I35101010	JUNTA DE ESTANQUEIDAD BRIDA PEGASUS	2	2	2	2
42	I35319650	AISLANTE PUERTA CAMARA DE COMBUSTION PEGASUS F2 N	1			
42	I35319660	AISLANTE PUERTA CAMARA DE COMBUSTION PEGASUS F2 N		1		
42	I35319670	AISLANTE PUERTA CAMARA DE COMBUSTION PEGASUS F2 N			1	
42	I35319680	AISLANTE PUERTA CAMARA DE COMBUSTION PEGASUS F2 N				1
43	I36100330	PULSADOR ENCENDIDO CON LAMPARA LUMINOSA	1	1	1	1
44	I36100440	INTERRUPTOR BIPOLAR	1	1	1	1
45	I36400210	TERMOHIDROMETRO 0-120°C 0/6bar Cap. 1500 BLANCO	1	1	1	1
46	I36401450	TERMOSTATO SEGURIDAD LSL Cap. 1500 110°C	1	1	1	1
47	I36401810	TERMOSTATO LS1 541666 IMIT	1	1	1	1
48	I36401880	TERMOSTATO REGULACION 2 ETAPAS	1	1	1	1
49	I36500200	PASACABLES	1	1	1	1
50	I36503631	PASACABLES DOBLE FERROLI	1	1	1	1
51	I36505720	TERMINAL DE TIERRA PARA 4 LENGÜETAS	1	1	1	1
52	I36507230	CENTRALITA ELECTRONICA PEGASUS F2 N	1	1	1	1
53	I36702260	ELECTRODO ENCENDIDO BP	1	1	1	1
54	I36702270	ELECTRODO DE IONIZACION BP	1	1	1	1
55	I36702380	QUEMADOR PILOTO	1	1	1	1
56	I36800490	LLAVE ESFERA M-M 3/4"-1"	1	1	1	1
57	I36802210	ADAPTADOR PARA GAS PROPANO	1	1	1	1
58	I36802980	VALVULA HONEYWELL VK 4601QB 2019	1	1	1	2
59	I36900880	PURGADOR AUTOMATICO AIRE 1/2"	1	1	1	1
60	I36901140	VALVULA RETENCION 1/2" TERMOHIDROMETRO	1	1	1	1
61	I37039000	PANEL LATERAL DERECHO COMPLETO FLORA KOMBI	1	1	1	1
62	I37039010	PANEL LATERAL IZQUIERDO COMPLETO	1	1	1	1
63	I37039020	PANEL SUPERIOR COMPLETO	1			
63	I37039030	PANEL SUPERIOR COMPLETO		1		
63	I37039040	PANEL SUPERIOR COMPLETO			1	
63	I37039050	PANEL SUPERIOR COMPLETO				1
64	I37039060	PANEL ANTERIOR COMPLETO	1			
64	I37039070	PANEL ANTERIOR COMPLETO		1		
64	I37039080	PANEL ANTERIOR COMPLETO			1	
64	I37039090	PANEL ANTERIOR COMPLETO				1
65	I37513630	CORTATIRO COMPLETO PEGASUS F2 N 51	1			
65	I37513640	CORTATIRO COMPLETO PEGASUS F2 N 68		1		
65	I37513650	CORTATIRO COMPLETO PEGASUS F2 N 85			1	
65	I37513660	CORTATIRO COMPLETO PEGASUS F2 N 102				1
66	I37608010	QUEMADOR 627-10 PULIDOR	3	4	5	6
67	I37903440	DEFLECTOR BASE COMPLETO PEGASUS F2 N	1			
67	I37903450	DEFLECTOR BASE COMPLETO PEGASUS F2 N		1		
67	I37903460	DEFLECTOR BASE COMPLETO PEGASUS F2 N			1	
67	I37903470	DEFLECTOR BASE COMPLETO PEGASUS F2 N				1



LISTA DE PIEZAS
PEGASUS F2 N 51 - 103 2S

04.02

FIG.	CÓDIGO	DESCRIPCIÓN	51	68	85	102
68	I38402330	TUBO IDA INSTALACION	1	1	1	1
69	I38402340	TUBO DIFUSOR PEGASUS F2 N 51	1			
69	I38402350	TUBO DIFUSOR PEGASUS F2 N 68		1		
69	I38402360	TUBO DIFUSOR PEGASUS F2 N 85			1	
69	I38402370	TUBO DIFUSOR PEGASUS F2 N 102				1
70	I38402403	COLECTOR DE GAS PEGASUS F2 N 51	1			
70	I38402413	COLECTOR DE GAS PEGASUS F2 N 68		1		
70	I38402423	COLECTOR DE GAS PEGASUS F2 N 85			1	
70	I38418760	COLECTOR DE GAS PEGASUS F2 N 102				1
71	I38515450	CABLEADO COMPLETO PEGASUS F2 N 51	1			
71	I38515460	CABLEADO COMPLETO PEGASUS F2 N 68		1		
71	I38515470	CABLEADO COMPLETO PEGASUS F2 N 85			1	
71	I38515480	CABLEADO COMPLETO PEGASUS F2 N 102				1